



NL Supplement horizontale jaloezie

Spandraden

EN Appendix horizontal venetian blind

Tensioning wire

F Supplément store vénitien

Fils de tension

D Ergänzung zur Horizontal-Jalousie

Spannschnüre

DK Supplement vandret persienner

Spændesnøre

S Bilaga horisontell persienner

Spännlinor

N Supplement horizontal persienner

Strammewirer

PL Załącznik do żaluzji poziomych

Żyłki napinające

E Suplemento a la persiana horizontal

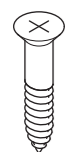
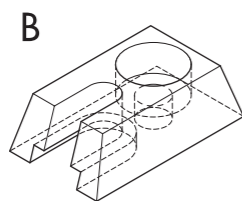
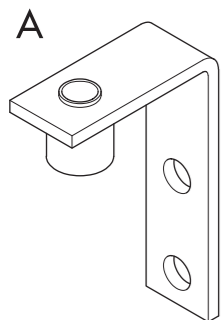
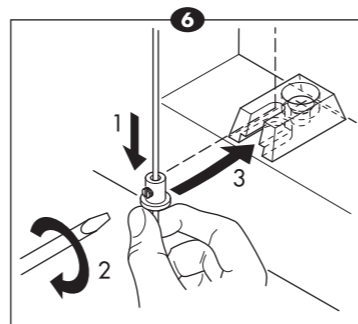
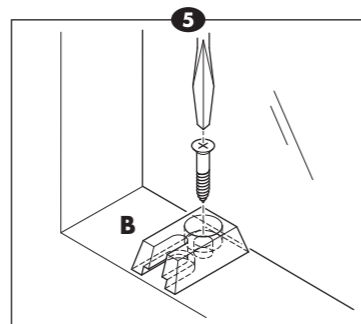
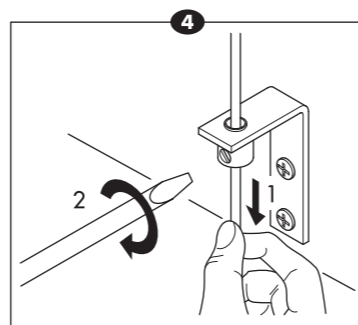
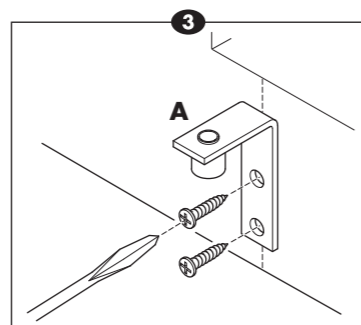
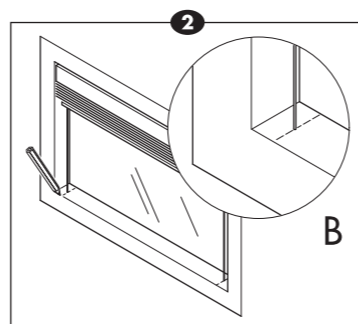
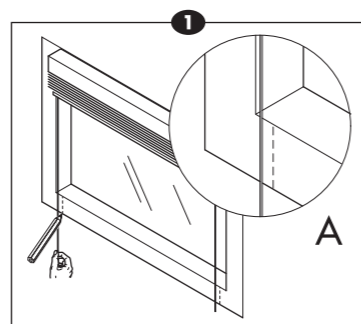
Hilos tensores

I Suplemento della veneziana a lamina orizzontali

Fili tenditore

P Suplemento dos estores horizontais

Cabos para esticar



NL Lees voor het gebruiken van het product eerst de gebruiksaanwijzing!

- ▼ Dit product kan door een doe-het-zelver geïnstalleerd worden.
- ▼ Bewaar de bijgeleverde instructies!

Na plaatsing van de horizontale jaloezie:

Plaatsing van de spandraden

Bij montage van de jaloezie op het kozijn (A):

- ▼ Trek de spandraden strak om de positie van de spanbeugels (A) te bepalen.
- ▼ Markeer de posities van de spanbeugels op het kozijn. (1)
- ▼ Schroef de spanbeugels met de korte schroeven vast. (3)
- ▼ Voer de spandraad door het gat in de spanbeugel.
- ▼ Trek de spandraad strak aan. (4-1)

Schroef de draadklem van de spanbeugel vast. (4-2)

▼ Verwijder het overtollige draad.

Bij montage van de jaloezie in het kozijn (B):

- ▼ Trek de spandraden strak om de positie van de spanvoeten (B) te bepalen.
- ▼ Markeer de posities van de spanvoeten in het kozijn. (2)
- ▼ Schroef de spanvoeten met de korte schroeven vast. (5)
- ▼ Trek de spandraden strak om de positie van de draadklem te bepalen. (6-1)
- ▼ Schroef de draadklem vast. (6-2)
- ▼ Verwijder het overtollige draad.
- ▼ Plaats de draadklem in de spanvoet. (6-3)

EN Read the operating instructions before using the product!

- ▼ This product can be mounted by a non professional.
- ▼ Keep the supplied instructions!

After positioning the horizontal venetian blind:

Positioning the tensioning wires

When mounting the venetian blind outside the window frame (A):

- ▼ Tension the tensioning wires to determine the position of the clamping brackets (A).
- ▼ Mark the positions for the clamping brackets on the window frame. (1)
- ▼ Tighten the clamping brackets with the short screws. (3)
- ▼ Feed the tensioning wire through the hole in the clamping bracket.
- ▼ Tension the tensioning wire firmly. (4-1)
- ▼ Screw tight the wire clamp of the clamping bracket. (4-2)
- ▼ Remove the surplus wire.

When mounting the venetian blind inside the window frame (B):

- ▼ Tighten the tensioning wires to determine the position of the tension lugs (B).
- ▼ Mark the positions for the tension lugs on the window frame. (2)
- ▼ Tighten the tension lugs with the short screws. (5)
- ▼ Tension the tensioning wires to determine the position of the wire clamp. (6-1)
- ▼ Screw the wire clamp tight. (6-2)
- ▼ Remove the surplus thread.
- ▼ Place the wire clamp in the tension lug. (6-3)

F Lisez les instructions d'utilisation avant d'utiliser le produit!

- ▼ Ce produit peut être placé par un bricoleur.
- ▼ Conservez les instructions fournies!

Après mise en place du store vénitien:

Mise en place des fils de tension

En cas de fixation du store sur l'encadrement de la fenêtre (A):

- ▼ Tendez les fils pour déterminer la position des équerres de tension.
- ▼ Marquez les positions des équerres de tension sur l'encadrement de fenêtre. (1)
- ▼ Fixez les équerres de tension avec les vis courtes. (3)
- ▼ Passez le fil dans le trou de l'équerre de tension.
- ▼ Tendez fermement le fil. (4-1)
- ▼ Vissez le serre-fils de l'équerre de tension. (4-2)
- ▼ Retirez l'excédent de fil.

Lors du montage du store vénitien dans l'encadrement (B):

- ▼ Tendez les fils de tension pour déterminer la position des équerres de tension (B).
- ▼ Délimitez les positions des équerres de tension dans l'encadrement. (2)
- ▼ Fixez les équerres de tension à l'aide des vis courtes. (5)
- ▼ Tendez les fils de tension pour déterminer la position du serre-fils. (6-1)
- ▼ Vissez le serre-fils. (6-2)
- ▼ Retirez l'excédent de fil.
- ▼ Placez le serre-fils dans l'équerre de tension. (6-3)

D Lesen Sie die Betriebsanleitung, bevor Sie das Produkt verwenden!

- ▼ Dieses Produkt kann durch einen Heimwerker installiert werden.
- ▼ Bewahren Sie die mitgelieferte Anleitungen auf!

Nach dem Anbringen der Horizontal-Jalousie:

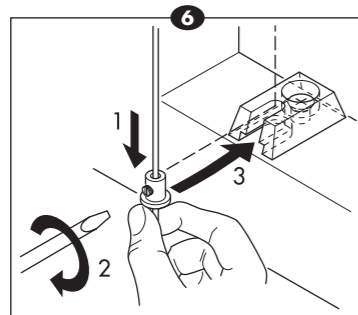
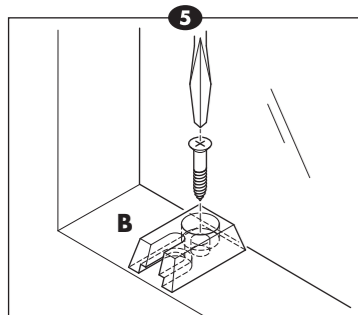
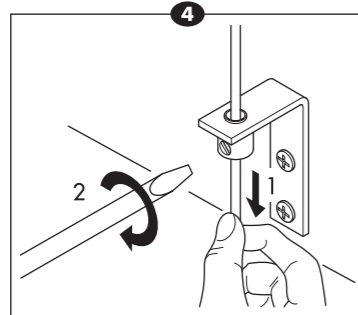
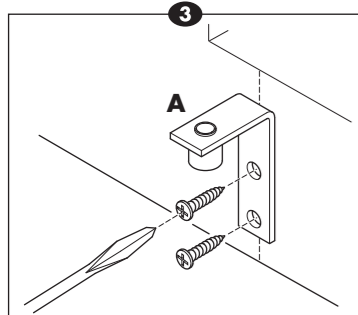
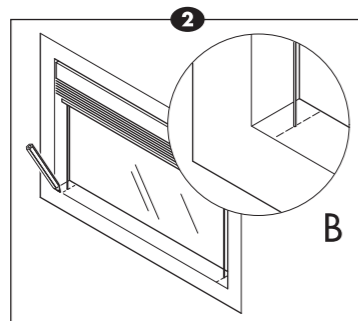
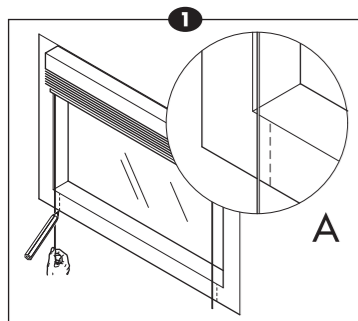
Anbringen der Spannschnüre

Bei Montage der Jalousie auf dem Fensterrahmen (A):

- ▼ Ziehen Sie die Spannschnüre straff, um die Lage der Spannbugel festzulegen.
- ▼ Markieren Sie die Lage der Spannbugel auf der Fensterlaibung. (1)
- ▼ Schrauben Sie die Spannbugel mit den kurzen Schrauben an. (3)
- ▼ Führen Sie die Spannschnur durch das Loch im Spannbugel.
- ▼ Ziehen Sie die Spannschnur straff. (4-1)
- ▼ Schrauben Sie die Schnurklemme des Spannbugels an. (4-2)
- ▼ Entfernen Sie überschüssige Schnur.

Bei Montage der Jalousie im Fensterrahmen (B):

- ▼ Ziehen Sie die Spannschnüre straff an, um die Position der Spannfüße (B) zu bestimmen.
- ▼ Markieren Sie die Position der Spannfüße auf dem Rahmen. (2)
- ▼ Schrauben Sie die Spannfüße mit den kurzen Schrauben an. (5)
- ▼ Ziehen Sie die Spannschnüre fest, um die Position der Schnurklemme zu bestimmen. (6-1)
- ▼ Schrauben Sie die Schnurklemme fest. (6-2)
- ▼ Entfernen Sie die überflüssige Schnur.
- ▼ Befestigen Sie die Schnurklemme im Spannfuß. (6-3)



DK
! Læs brugsanvisningen inden produktet tages i brug!

- ▼ Man kan selv installere produktet.
- ▼ Gem den medleverede brugsanvisning!

Efter placering af den horisontale jalousi:

Placering spændesnoren

Montering af jalousien uden for vinduesrammen (A):

- ▼ Spænd spændesnoren for at fastlægge positionen på fastspændingsbøjlerne.
- ▼ Marker positionen på fastspændingsbøjlerne i vinduesrammen. (1)
- ▼ Fastgør fastspændingsbøjlerne på stedet med de korte skruer. (3)
- ▼ Stop spændesnoren gennem hullet i fastspændingsbøjlen.
- ▼ Stram spændesnoren godt. (4-1)
- ▼ Stram fastspændingsbøjlelens snorklemme. (4-2)
- ▼ Fjern overskydende snor.

Montering af jalousien inden for vinduesrammen (B):

- ▼ Spænd spændesnoren for at fastlægge positionen på fastspændingsbøjlerne (B).
- ▼ Marker positionen på fastspændingsbøjlerne på vinduesrammen. (2)
- ▼ Fastspænd fastspændingsbøjlerne med de korte skruer. (5)
- ▼ Spænd spændesnoren for at fastlægge positionen på snorklemmen. (6-1)
- ▼ Spænd snorklemmen godt fast. (6-2)
- ▼ Fjern overskydende snor.
- ▼ Placer snorklemmen i fastspændingsbøjlen. (6-3)

S
! Läs bruksanvisningen innan du använder produkten!

- ▼ Denna produkt kan monteras av en gör-det-självare.
- ▼ Spara de medföljande instruktionerna!

När persiennen har satts på plats:

Placera spännlinorna

Vid montering av persiennen utanför fönsterramen (A):

- ▼ Spänn spännlinorna för att bestämma klämyglarnas placering.
- ▼ Markera klämyglarnas position på fönsterramen. (1)
- ▼ Fäst klämyglarna med korta skruvar. (3)
- ▼ Mata in spännlinan genom hålet i klämygeln.
- ▼ Dra åt spännlinan ordentligt. (4-1)
- ▼ Skruva fast klämygelns linklämma. (4-2)
- ▼ Ta bort den del av linan som blir över.

Vid montering av persiennen innanför fönsterramen (B):

- ▼ Dra åt spännlinorna för att bestämma läget för spännfästena (B).
- ▼ Markera spännfästernas position på fönsterramen. (2)
- ▼ Dra åt spännlinorna med de korta skruvarna. (5)
- ▼ Dra åt spännlinorna för att bestämma läget för linklämmorna. (6-1)
- ▼ Skruva fast linklämman ordentligt. (6-2)
- ▼ Ta bort linan som blir över.
- ▼ Placera linklämman i spännfästet. (6-3)

N
! Les brugsanvisningen før du tar i bruk produktet!

- ▼ Dette produktet kan monteres av en som ikke er fagmann.
- ▼ Ta vare på instruksjonene som leveres med produktet!

Etter plassering av den horisontale sjalousien:

Plassering av strammewirene

Ved montering av den horisontale sjalousien på vinduskarmen (A):

- ▼ Stram strammewirene for å bestemme posisjonen til klembrakettene.
- ▼ Marker posisjonen til klembrakettene på vinduskarmen. (1)
- ▼ Monter klembrakettene med de korte skruene. (2)
- ▼ Tre strammewiren gjennom hullet i klembraketten.
- ▼ Stram strammewiren godt. (3-1)
- ▼ Skru fast wireklemmen til klembraketten. (3-2)
- ▼ Fjern den overflødig wiren.

Ved montering av den horisontale sjalousien i vinduskarmen (B):

- ▼ Stram strammewirene for å bestemme posisjonen til klembrakettene (B).
- ▼ Marker posisjonen til klembrakettene på vinduskarmen. (2)
- ▼ Skru fast klembrakettene med de korte skruene. (5)
- ▼ Stram strammewirene for å bestemme posisjonen til wireklemmen. (6-1)
- ▼ Skru fast wireklemmen. (6-2)
- ▼ Fjern den overflødig snoren.
- ▼ Sett wireklemmen i klembraketten. (6-3)

PL
! Przed przystąpieniem do korzystania z produktu zapoznać się z instrukcją!

- ▼ Produkt może zostać zainstalowany samodzielnie.
- ▼ Załączoną instrukcję należy zachować!

Po umieszczeniu żaluzji poziomej:

Umieszczenie żyłek napinających

Przy montażu żaluzji na ramie okiennej (A):

- ▼ Naciągnąć żytki napinające aby ustalić położenie klamer napinających. (1)
- ▼ Zaznaczyć na ramie okiennej położenie klamer napinających. (1)
- ▼ Przykręcić klamry napinające przy pomocy krótkich wkrętów. (3)
- ▼ Wprowadzić żytkę napinającą w otwór w klamrze napinającej.
- ▼ Naciągnąć silnie żytkę napinającą. (4-1)
- ▼ Przykręcić zacisk żytki klamry napinającej. (4-2)
- ▼ Usunąć nadmiar żytki.

Przy montażu żaluzji w ramie okiennej (B):

- ▼ Silnie naciągnąć żytki napinające, aby ustalić położenie klamer napinających (B).
- ▼ Zaznaczyć położenie klamer napinających w ramie okiennej. (2)
- ▼ Przykręcić klamry napinające przy pomocy krótkich wkrętów. (5)
- ▼ Silnie naciągnąć żytki napinające, aby ustalić położenie zacisku żytki. (6-1)
- ▼ Przykręcić zacisk żytki. (6-2)
- ▼ Usunąć nadmiar żytki.
- ▼ Umieścić zacisk żytki w klamrze napinającej. (6-3)

E
! ¡Antes de utilizarse el producto deben leerse las instrucciones de uso!

- ▼ Este producto puede ser instalado por un aficionado al bricolaje.
- ▼ ¡Conserve las instrucciones suministradas!

Una vez colocada la persiana horizontal:

Colocación de los hilos tensores

En el caso del montaje de la persiana sobre el marco (A):

- ▼ Tensar los hilos para determinar la posición de los estribos de tensado.
- ▼ Marcar las posiciones de los estribos de tensado sobre el marco. (1)
- ▼ Fijar los estribos de tensado con los tornillos cortos. (3)
- ▼ Pasar el hilo tensor a través del agujero que se halla en el estribo de tensado.
- ▼ Tensar el hilo. (4-1)
- ▼ Atornillar el fijador de hilo del estribo. (4-2)
- ▼ Eliminar el hilo sobrante.

En el caso de montaje de la persiana en el marco (B):

- ▼ Tire de los cables tensores al máximo para determinar la posición de las escuadras de montaje (B).
- ▼ Marque la posición de las escuadras de montaje en el marco. (2)
- ▼ Fije las escuadras con tornillos cortos. (5)
- ▼ Tire de los cables tensores al máximo para determinar la posición del clip de cable (B). (6-1)
- ▼ Fije el clip de cable atornillándolo. (6-2)
- ▼ Quite el cable que sobre.
- ▼ Coloque el clip de cable en la escuadra. (6-3)

I
! Leggere le istruzioni per l'uso prima di utilizzare il prodotto!

- ▼ Questo prodotto può essere installato da un fai-da-te.
- ▼ Conservare le istruzioni fornite!

Dopo il fissaggio della veneziana a lamine orizzontali:

Fissaggio dei fili tenditore

Per il montaggio della veneziana sull'infisso (A):

- ▼ Tendere i fili tenditore per determinare la posizione degli appoggi.
- ▼ Marcare le posizioni degli appoggi sull'infisso. (1)
- ▼ Avvitare gli appoggi con le viti corte. (3)
- ▼ Inserire il filo tenditore nel foro dell'appoggio a molla.
- ▼ Tendere il filo tenditore. (4-1)
- ▼ Avvitare il giunto dell'appoggio a molla. (4-2)
- ▼ Rimuovere il filo eccedente.

Per il montaggio della veneziana nell'infisso (B):

- ▼ Tendere i fili per determinare la posizione dei piedini di trazione (B).
- ▼ Contrassegnare la posizione dei piedini di trazione sull'infisso. (2)
- ▼ Avvitare i piedini di trazione con le viti corte. (5)
- ▼ Tendere i fili per determinare la posizione del fermafilo. (6-1)
- ▼ Avvitare il fermafilo. (6-2)
- ▼ Eliminare il filo in eccesso.
- ▼ Inserire il fermafilo nel piedino di trazione. (6-3)

P
! Deverá ler as instruções de utilização antes de utilizar o produto!

- ▼ Este produto pode ser instalado por qualquer pessoa.
- ▼ Guarde as instruções fornecidas!

Depois da colocação dos estores horizontais:

Colocação dos cabos para esticar

Quando os estores são montados no caixilho (A):

- ▼ Puxe os cabos para os esticar de modo a determinar a posição dos apertos de tensionamento.
- ▼ Marque as posições dos apertos de tensionamento caixilho. (1)
- ▼ Aparafuse os apertos de tensionamento com os parafusos curtos. (3)
- ▼ Passe o cabo para esticar pelo o furo que se encontra no aberto de tensionamento.
- ▼ Puxe pelo cabo para o esticar bem. (4-1)

Quando os estores são montados no caixilho (B):

- ▼ Tire a parte do cabo que fica em excesso.
- ▼ Marque as posições dos apertos de tensionamento no interior do caixilho (B).
- ▼ Marque as posições dos apertos de tensionamento no interior do caixilho. (2)
- ▼ Aparafuse os apertos de tensionamento com os parafusos curtos. (5)
- ▼ Puxe os cabos para os esticar de modo a determinar a posição dos apertos do cabo. (6-1)
- ▼ Aparafuse os apertos do cabo. (6-2)
- ▼ Tire a parte do cabo que fica em excesso.

Coloque o aberto do cabo no aberto de tensionamento. (6-3)