
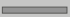

	+		+		=	
<input type="checkbox"/>		<input checked="" type="checkbox"/>		<input type="checkbox"/>		
140 cm	3x	90	-	140 cm		3x
190 cm	4x	140	-	230 cm		5x
240 cm	5x	230	-	365 cm		8x